



Bachelorarbeit

Entwicklung eines Zyklisierers für eine Batteriezelle

SYSTEMCS

Bachelorarbeit

- **Thema: Entwicklung eines Zyklisierers für eine Batteriezelle**
 - SYSTECS Forschungsaktivitäten
 - siehe 2019-03-25 Software für vollautomatisierte selbstlernende Prüffabrik.pdf
 - Einbettung und Motivation:
 - Bei der Prüfung einer Batteriezelle wird diese mehrmals geladen und entladen. Für diesen Lade-/Entladevorgang wird ein sogenannter Zyklisierer benötigt, welcher als regelbare Spannungs- und Stromquelle bzw. als regelbarer Widerstand fungiert.
 - Der Zyklisierer soll mit Spannungen von 0-6V und mit Strömen von 0 - +/-10A arbeiten.
 - Aufgabe der Bachelorarbeit ist die Entwicklung des Zyklisierers. Dies umfasst sowohl die Entwicklung der Hardware als auch der zugehörigen Software.
 - Die Zyklisierer Hardware wird u.a. mit Operationsverstärkern, A/D- und D/A-Wandlern aufgebaut.
 - Die Zyklisierer Software umfasst u.a. einen PI-Regler für Spannung oder Strom, der mit Methoden der Regelungstechnik entsprechend zu parametrieren ist. Die Implementierung der Software erfolgt mit C/C++/C# auf einem Raspberry PI System.
- Die Bachelorarbeit ist vorwiegend an Studenten der Elektrotechnik oder vergleichbarer Studiengänge gerichtet.

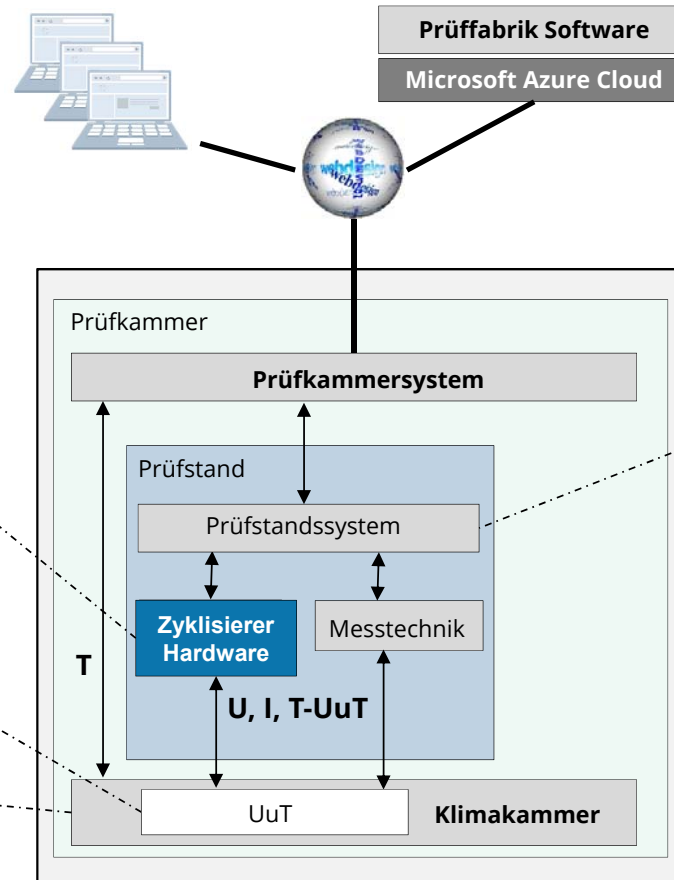
Aufbau Prüffabrik

Zyklisierer Hardware

- regelbare Spannungsquelle
- regelbare Stromquelle
- regelbarer Widerstand



UuT: Batteriezeile

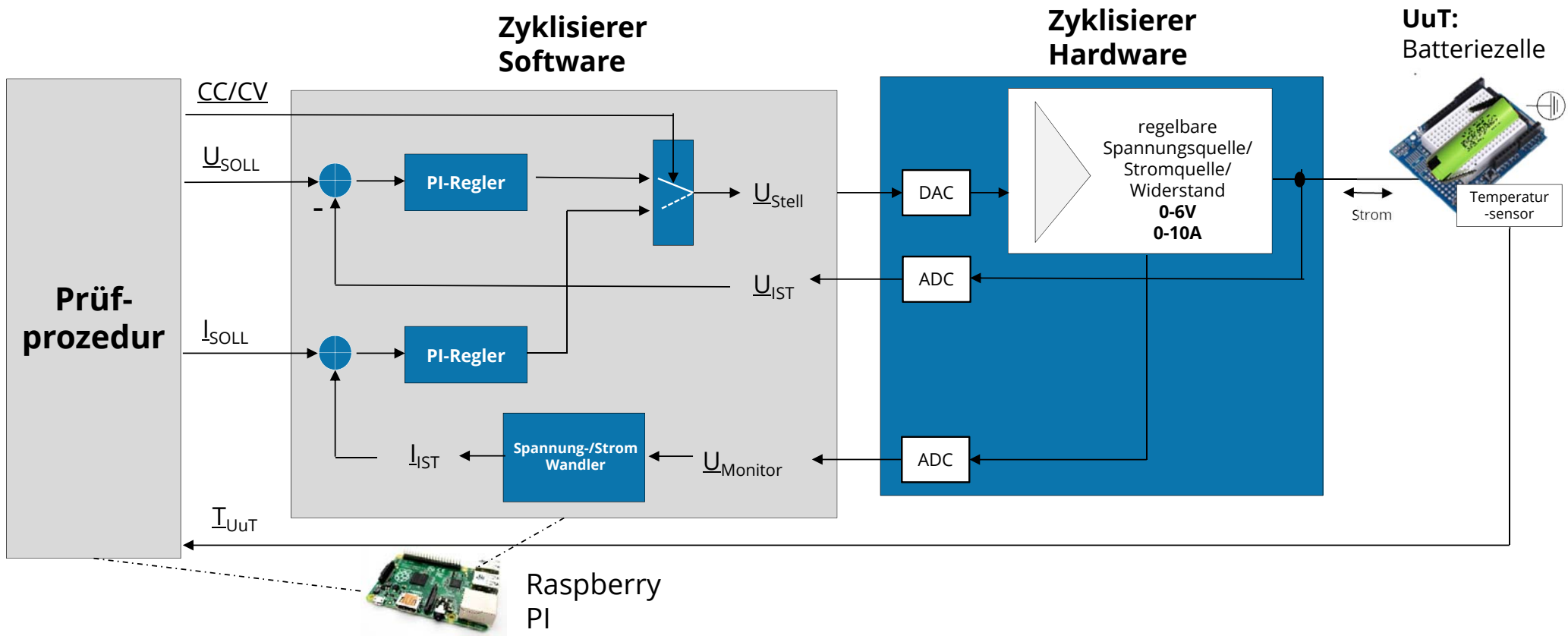


Prüf-prozedur

Zyklisierer Software

- ## Zyklisierer Software
- u.a. PI-Regler

Prüfstand -Prinzip-



Aufgabe

■ Aufgabenstellung im Detail

- 1. Teil: Anforderungsanalyse
 - Verfeinerung der Aufgabenstellung, Präzisierung der Anforderungen
- 2. Teil: Entwicklung des Zyklisierers (Hardware & Software)
- 3. Teil: Inbetriebnahme und Integration des Zyklisierers in das Gesamtsystem der SYSTEMCS
- 4. Teil: Versuchsdurchführung: Laden und Entladen verschiedener Batteriezellen
- 5. Teil: Dokumentation



**Wir schaffen Software Lösungen,
die Sie jeden Tag weiterbringen**

SYSTEMECS

SYSTEMECS Informationssysteme GmbH

Bahnhofstr. 11

Leinfelden-Echterdingen

+49 711 722 312 10

www.systemecs.com